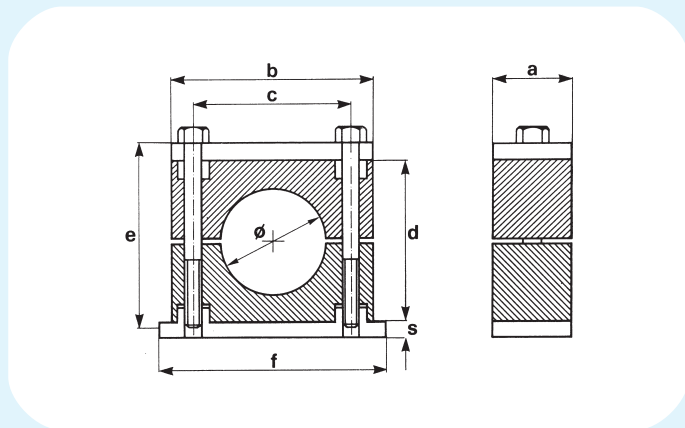


**Collari serie pesante
in polipropilene,
poliammide autoestinguente,
alluminio o gomma**

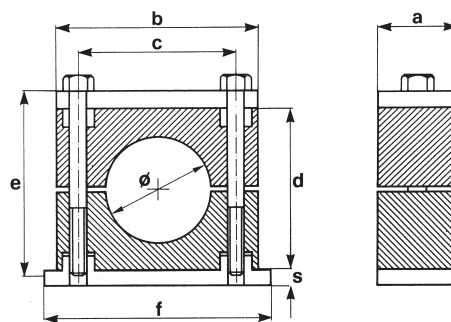
**Heavy duty clamps
in polypropylene,
self-extinguishing polyamide,
aluminium or rubber**



gruppo - group	diametro tubo pipe diameter			tipo di collare clamp type				dimensioni in mm dimension in mm						
	Ø mm	pollici / inches G	Ø O.D.	AMP.P polipropilene polypropylene	MMP.P polyamide self-extinguishing	RMP.P gomma rubber	AMLL.P alluminio aluminium	a	b	c	d	f	s	e
1	6			AMP.P ₁ 06	MMP.P ₁ 06	RMP.P ₁ 06	AMLL.P ₁ 06	30	55	33	32	73	8	M10x45
	6,4		1/4"	AMP.P ₁ 6,4	MMP.P ₁ 6,4	RMP.P ₁ 6,4	AMLL.P ₁ 6,4							
	8		5/16"	AMP.P ₁ 08	MMP.P ₁ 08	RMP.P ₁ 08	AMLL.P ₁ 08							
	9,5		3/8"	AMP.P ₁ 9,5	MMP.P ₁ 9,5	RMP.P ₁ 9,5	AMLL.P ₁ 9,5							
	10	1/8"		AMP.P ₁ 10	MMP.P ₁ 10	RMP.P ₁ 10	AMLL.P ₁ 10							
	12			AMP.P ₁ 12	MMP.P ₁ 12	RMP.P ₁ 12	AMLL.P ₁ 12							
	12,7		1/2"	AMP.P ₁ 12,7	MMP.P ₁ 12,7	RMP.P ₁ 12,7	AMLL.P ₁ 12,7							
	13,5	1/4"		AMP.P ₁ 1/4"	MMP.P ₁ 1/4"	RMP.P ₁ 1/4"	AMLL.P ₁ 1/4"							
	14			AMP.P ₁ 14	MMP.P ₁ 14	RMP.P ₁ 14	AMLL.P ₁ 14							
	15			AMP.P ₁ 15	MMP.P ₁ 15	RMP.P ₁ 15	AMLL.P ₁ 15							
2	16		5/8"	AMP.P ₁ 16	MMP.P ₁ 16	RMP.P ₁ 16	AMLL.P ₁ 16	30	70	45	48	85	8	M10x60
	17,2	3/8"		AMP.P ₁ 3/8"	MMP.P ₁ 3/8"	RMP.P ₁ 3/8"	AMLL.P ₁ 3/8"							
	18			AMP.P ₁ 18	MMP.P ₁ 18	RMP.P ₁ 18	AMLL.P ₁ 18							
	19		3/4"	AMP.P ₂ 19	MMP.P ₂ 19	RMP.P ₂ 19	AMLL.P ₂ 19							
	20			AMP.P ₂ 20	MMP.P ₂ 20	RMP.P ₂ 20	AMLL.P ₂ 20							
	21,3	1/2"		AMP.P ₂ 1/2"	MMP.P ₂ 1/2"	RMP.P ₂ 1/2"	AMLL.P ₂ 1/2"							
	22		7/8"	AMP.P ₂ 22	MMP.P ₂ 22	RMP.P ₂ 22	AMLL.P ₂ 22							
	25			AMP.P ₂ 25	MMP.P ₂ 25	RMP.P ₂ 25	AMLL.P ₂ 25							
	25,4		1"	AMP.P ₂ 25,4	MMP.P ₂ 25,4	RMP.P ₂ 25,4	AMLL.P ₂ 25,4							
	26,9	3/4"		AMP.P ₂ 3/4"	MMP.P ₂ 3/4"	RMP.P ₂ 3/4"	AMLL.P ₂ 3/4"							
3	28			AMP.P ₂ 28	MMP.P ₂ 28	RMP.P ₂ 28	AMLL.P ₂ 28	30	85	60	60	102	8	M10x70
	30			AMP.P ₂ 30	MMP.P ₂ 30	RMP.P ₂ 30	AMLL.P ₂ 30							
	30			AMP.P ₃ 30	MMP.P ₃ 30	RMP.P ₃ 30	AMLL.P ₃ 30							
	32		1 1/4"	AMP.P ₃ 32	MMP.P ₃ 32	RMP.P ₃ 32	AMLL.P ₃ 32							
	33,7	1"		AMP.P ₃ 1"	MMP.P ₃ 1"	RMP.P ₃ 1"	AMLL.P ₃ 1"							
	35			AMP.P ₃ 35	MMP.P ₃ 35	RMP.P ₃ 35	AMLL.P ₃ 35							
	38		1 1/2"	AMP.P ₃ 38	MMP.P ₃ 38	RMP.P ₃ 38	AMLL.P ₃ 38							
4	40			AMP.P ₃ 40	MMP.P ₃ 40	RMP.P ₃ 40	AMLL.P ₃ 40	45	120	90	90	140	10	M12x100
	42			AMP.P ₃ 42	MMP.P ₃ 42	RMP.P ₃ 42	AMLL.P ₃ 42							
	42,4	1 1/4"		AMP.P ₃ 1 1/4"	MMP.P ₃ 1 1/4"	RMP.P ₃ 1 1/4"	AMLL.P ₃ 1 1/4"							
	44,5		1 3/4"	AMP.P ₄ 44,5	MMP.P ₄ 44,5	RMP.P ₄ 44,5	AMLL.P ₄ 44,5							
	48,3	1 1/2"		AMP.P ₄ 1 1/2"	MMP.P ₄ 1 1/2"	RMP.P ₄ 1 1/2"	AMLL.P ₄ 1 1/2"							
	50			AMP.P ₄ 50	MMP.P ₄ 50	RMP.P ₄ 50	AMLL.P ₄ 50							
	50,8		2"	AMP.P ₄ 50,8	MMP.P ₄ 50,8	RMP.P ₄ 50,8	AMLL.P ₄ 50,8							
	55			AMP.P ₄ 55	MMP.P ₄ 55	RMP.P ₄ 55	AMLL.P ₄ 55							
	57		2 1/4"	AMP.P ₄ 57	MMP.P ₄ 57	RMP.P ₄ 57	AMLL.P ₄ 57							
	60,3	2"		AMP.P ₄ 2"	MMP.P ₄ 2"	RMP.P ₄ 2"	AMLL.P ₄ 2"							
63,5		2 1/2"	AMP.P ₄ 63,5	MMP.P ₄ 63,5	RMP.P ₄ 63,5	AMLL.P ₄ 63,5								
65			AMP.P ₄ 65	MMP.P ₄ 65	RMP.P ₄ 65	AMLL.P ₄ 65								
70		2 3/4"	AMP.P ₄ 70	MMP.P ₄ 70	RMP.P ₄ 70	AMLL.P ₄ 70								

**Collari serie pesante
in polipropilene,
poliammide autoestinguente,
alluminio o gomma**

**Heavy duty clamps
in polypropylene,
self-extinguishing polyamide,
aluminium or rubber**



gruppo - group	diametro tubo pipe diameter			tipo di collare clamp type				dimensioni in mm dimension in mm						
	Ø mm	pollici/inches G	Ø O.D.	AMP.P polipropilene polypropylene	MMP.P polyamide self-extinguishing	RMP.P gomma rubber	AMLL.P alluminio aluminium	a	b	c	d	f	s	e
5	65			AMP.P ₅ 65	MMP.P ₅ 65	RMP.P ₅ 65	AMLL.P ₅ 65	60	152	122	120	180	10	M16x130
	70		2 ³ / ₄ "	AMP.P ₅ 70	MMP.P ₅ 70	RMP.P ₅ 70	AMLL.P ₅ 70							
	75			AMP.P ₅ 75	MMP.P ₅ 75	RMP.P ₅ 75	AMLL.P ₅ 75							
	76,1	2 ¹ / ₂ "	3"	AMP.P ₅ 2 ¹ / ₂ "	MMP.P ₅ 2 ¹ / ₂ "	RMP.P ₅ 2 ¹ / ₂ "	AMLL.P ₅ 2 ¹ / ₂ "							
	80			AMP.P ₅ 80	MMP.P ₅ 80	RMP.P ₅ 80	AMLL.P ₅ 80							
	82,5		3 ¹ / ₄ "	AMP.P ₅ 82,5	MMP.P ₅ 82,5	RMP.P ₅ 82,5	AMLL.P ₅ 82,5							
	88,9	3"	3 ¹ / ₂ "	AMP.P ₅ 3"	MMP.P ₅ 3"	RMP.P ₅ 3"	AMLL.P ₅ 3"							
6	88,9	3"	3 ¹ / ₂ "	AMP.P ₆ 3"	MMP.P ₆ 3"	RMP.P ₆ 3"	—	80	205	168	170	225	15	M20x190
	100			AMP.P ₆ 100	MMP.P ₆ 100	RMP.P ₆ 100	—							
	101,6	3 ¹ / ₂ "	4"	AMP.P ₆ 3 ¹ / ₂ "	MMP.P ₆ 3 ¹ / ₂ "	RMP.P ₆ 3 ¹ / ₂ "	—							
	108		4 ¹ / ₄ "	AMP.P ₆ 108	MMP.P ₆ 108	RMP.P ₆ 108	—							
	114,3	4"	4 ¹ / ₂ "	AMP.P ₆ 4"	MMP.P ₆ 4"	RMP.P ₆ 4"	—							
	127	4 ¹ / ₂ "	5"	AMP.P ₆ 4 ¹ / ₂ "	MMP.P ₆ 4 ¹ / ₂ "	RMP.P ₆ 4 ¹ / ₂ "	—							
	133		5 ¹ / ₂ "	AMP.P ₆ 133	MMP.P ₆ 133	RMP.P ₆ 133	—							
7	133		5 ¹ / ₄ "	AMP.P ₇ 133	MMP.P ₇ 133	RMP.P ₇ 133	—	90	250	205	200	270	15	M24x220
	139,7	5"	5 ¹ / ₂ "	AMP.P ₇ 5"	MMP.P ₇ 5"	RMP.P ₇ 5"	—							
	152,4	5 ¹ / ₂ "	6"	AMP.P ₇ 5 ¹ / ₂ "	MMP.P ₇ 5 ¹ / ₂ "	RMP.P ₇ 5 ¹ / ₂ "	—							
	165		6 ¹ / ₂ "	AMP.P ₇ 165	MMP.P ₇ 165	RMP.P ₇ 165	—							
	168,3	6"		AMP.P ₇ 6"	MMP.P ₇ 6"	RMP.P ₇ 6"	—							
8	168,3	6"		AMP.P ₈ 6"	—	—	—	120	320	265	270	340	25	M30x300
	177,8		7"	AMP.P ₈ 177,8	—	—	—							
	193,7		7 ⁵ / ₈ "	AMP.P ₈ 193,7	—	—	—							
	216		8 ¹ / ₂ "	AMP.P ₈ 216	—	—	—							
	219,1	8"		AMP.P ₈ 8"	—	—	—							