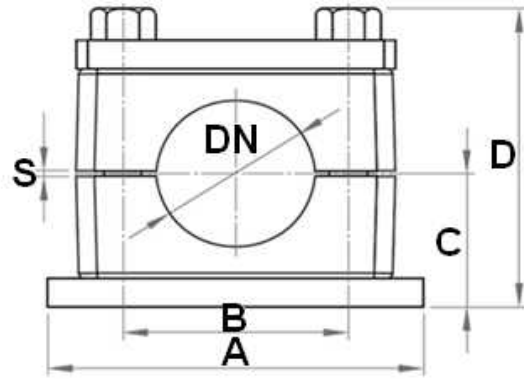
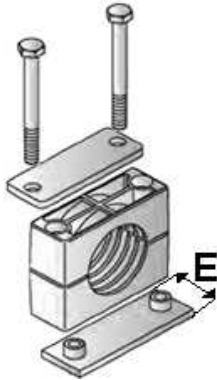


Clamps heavy Series - TrAle

Complete

## Heavy clamp, heavy series

Page: 1/2



**DIN 3015/2**

**Temperature:** -30°C + 90°C

**Material** Metal parts: carbon steel St 37-2  
Clamps: Polypropilene

Part nº	DN		A	B	C	D	E	S
AZCPS06	6	1	74	33	24	55	30	0,6
AZCPS08	8	1	74	33	24	55	30	0,6
AZCPS10	10	1	74	33	24	55	30	0,6
AZCPS12	12	1	74	33	24	55	30	0,6
AZCPS13.2	1/4"	1	74	33	24	55	30	0,6
AZCPS14	14	1	74	33	24	55	30	0,6
AZCPS15	15	1	74	33	24	55	30	0,6
AZCPS16	16	1	74	33	24	55	30	0,6
AZCPS17.2	3/8"	1	74	33	24	55	55	30
AZCPS18	18	1	74	33	24	55	30	0,6
AZCPS20	20	2	86	45	32	71	30	0,6
AZCPS21.3	1/2"	2	86	45	32	71	30	0,6
AZCPS22	22	2	86	45	32	71	30	0,6
AZCPS25	25	2	86	45	32	71	30	0,6
AZCPS26.7	3/4"	2	86	45	32	71	30	0,6
AZCPS28	28	2	86	45	32	71	30	0,6
AZCPS30	30	2	86	45	32	71	30	0,6
AZCPS32	32	3	100	60	38	83	30	0,6
AZCPS33.3	1"	3	100	60	38	83	30	0,6
AZCPS35	35	3	100	60	38	83	30	0,6
AZCPS38	38	3	100	60	38	83	30	0,6
AZCPS40	40	3	100	60	38	83	30	0,6
AZCPS42	42	3	100	60	38	83	30	0,6
AZCPS42.4	1"1/4	4	140	90	54,5	117	45	2
AZCPS45	45	4	140	90	54,5	117	45	2
AZCPS48	48-1" 1/2	4	140	90	54,5	117	45	2
AZCPS48.4	1"1/2	4	140	90	54,5	117	45	2

Clamps heavy Series - TrAle

Complete

## Heavy clamp, heavy series

Page: 2/2

Part nº	DN		A	B	C	D	E	S
<b>AZCPS50</b>	50	4	140	90	54,5	117	45	2
<b>AZCPS55</b>	55	4	140	90	54,5	117	45	2
<b>AZCPS60</b>	60	4	140	90	54,5	117	45	2
<b>AZCPS60.3</b>	60-2"	4	140	90	54,5	117	45	2
<b>AZCPS65</b>	65	4	140	90	54,5	117	45	2
<b>AZCPS70</b>	70	4	140	90	54,5	117	45	2

\*\*\* Review attached PDF\*\*\*