



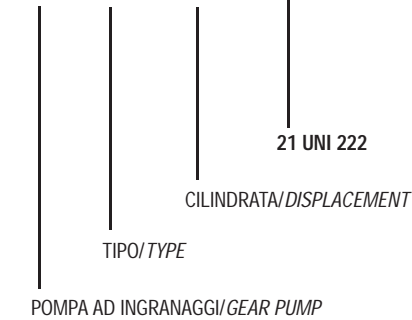
BIDIREZIONALE
BI-ROTATIONAL

PBR

Pompa ad Ingranaggi
Gear Pump

CODICE DI ORDINAZIONE / ORDERING CODE

200 PBR 036 0 0

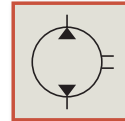


UNI
21-222

PBR 36

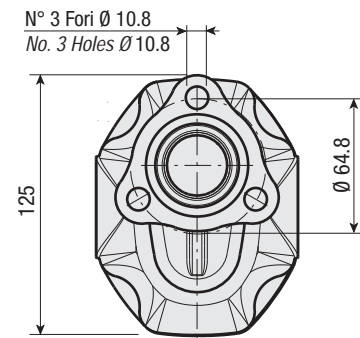
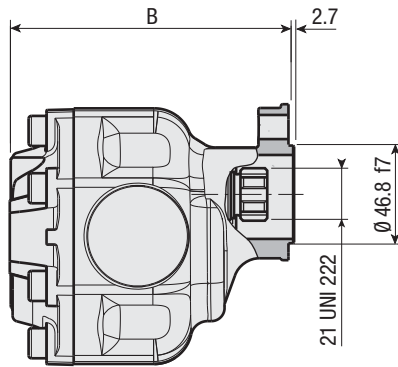
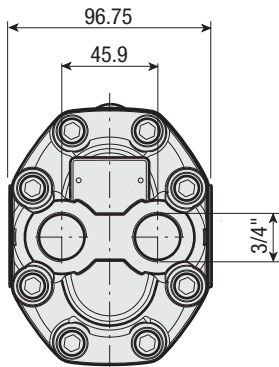
PBR 43

PBR 64



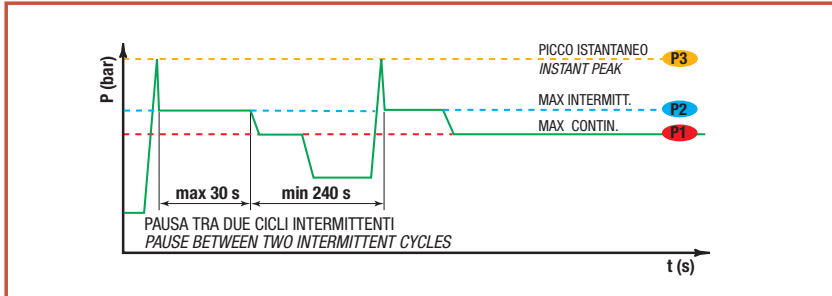
CARATTERISTICHE E DATI TECNICI / SPECIFICATIONS AND TECHNICAL DATA

TIPO TYPE	CODICE CODE	CILINDRATA DISPLACEMENT cm ³ /rev.	B mm	ASPIRAZIONE INLET	MANDATA OUTLET	PESO WEIGHT kg
PBR 36	200PBR03600	36	128	3/4" G	3/4" G	6.2
PBR 43	200PBR04300	43	133	3/4" G	3/4" G	6.8
PBR 64	200PBR06400	64	148	3/4" G	3/4" G	7.3



DATI TECNICI / TECHNICAL DATA

ESEMPIO CICLI LAVORO / EXAMPLE OF WORKING CYCLES



Pressione d'aspirazione: Inlet pressure:	0.7 ÷ 1.5 bar (assoluti/absolute)
Campo viscosità lavoro: Operating viscosity range:	12 ÷ 100 cSt
Temperatura fluido °C (t): Fluid temperature °C (t):	-10° + 80° C

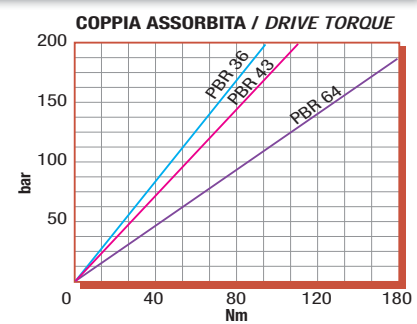
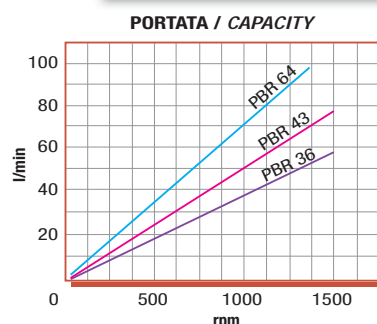
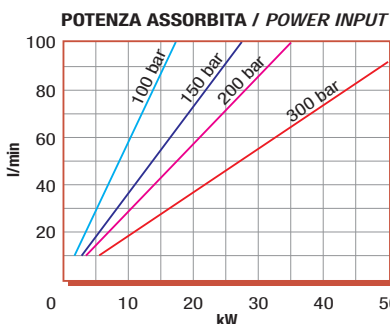
Pressione Lavoro Working Press. P2	Contaminazione / Contamination		Filtro / Filter βx = 75
	NAS 1638	ISO 4406	
≤ 200 bar	12	21/18	40 μm
≥ 200 bar	11	20/17	25 μm

◀ **FILTRAZIONE CONSIGLIATA (ritorno o mandata)**
RECOMMENDED FILTERING (return or outlet)

TIPO / TYPE		PBR36	PBR43	PBR64
Cilindrata Displacement	Vg cm ³ /n cm ³ /rev.	36	43	64
Pressione massima continua Max continuous operating pressure	P1	200	190	170
Pressione massima intermittente Max intermitt. operat. press.	(max 30 s) P2	220	210	190
Pressione massima di picco Max peak pressure	(≤ 0.1 s) P3	250	250	240
Velocità massima intermittente Max intermittent speed	(P ≤ 20 bar) n3	2000	2000	2000
Velocità massima continua Max continuous speed	(≤ P1) n1	1500	1500	1400
Velocità minima intermittente Min intermittent speed	(≤ P2 x 0.5) (max 30 s) n4	450	450	450

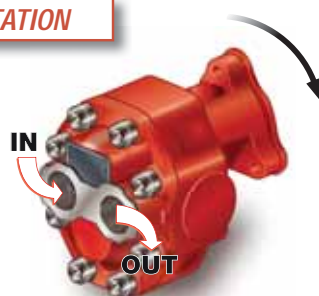
DIAGRAMMI / DIAGRAMS

RILIEVI ESEGUITI CON OLIO ISO VG 46 A 50° C (ν = 30 cSt)
THE ABOVE SPECIFICATIONS REFER TO OIL TYPE ISO VG 46 AT 50° C (ν = 30 cSt)



ROTAZIONE POMPA / PUMP ROTATION

**SINISTRA
ANTI-CLOCKWISE**



**DESTRA
CLOCKWISE**

