

POMPE AD INGRANAGGI 3 FORI-UNI 1° POMPA

CODICE FAMIGLIA
FAMILY CODE

105-022

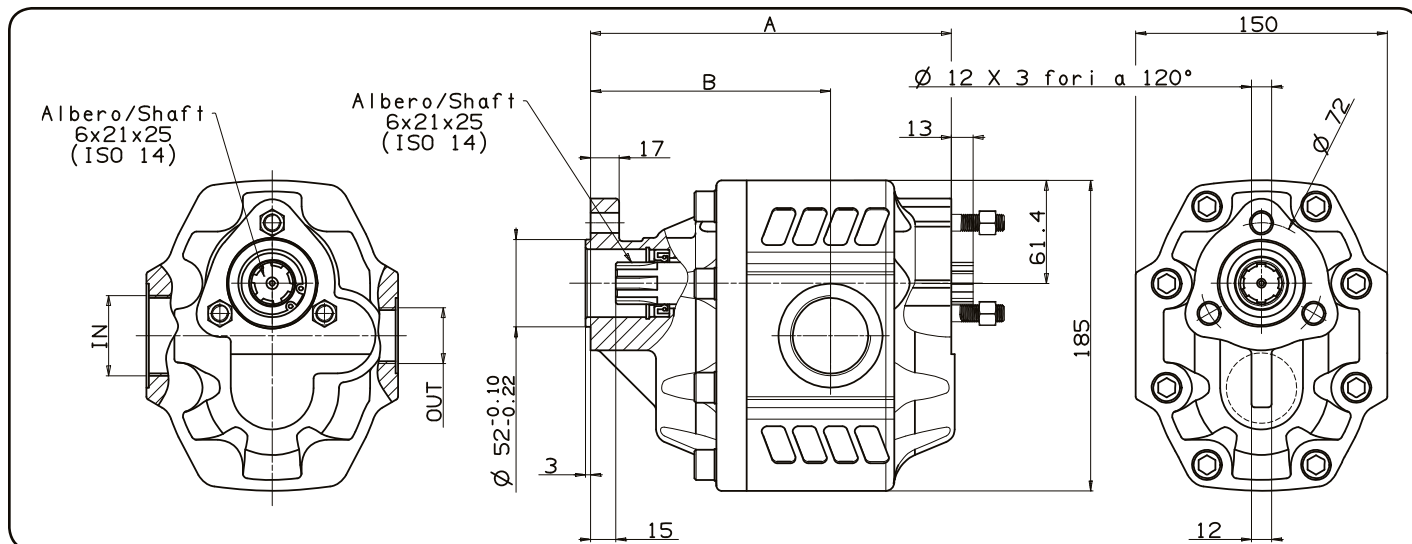
3 HOLES-UNI HYDRAULIC GEAR PUMPS

TANDEM NPGH UNI



Codice fascicolo: 997-400-10510

Fluido idraulico Fluid	Minerale o sintetico compatibile con guarnizioni: Mineral or synthetic compatible with the following seals: NBR, FKM, FPM, Nylon				
Viscosità cinematica consigliata Kinematic viscosity suggested	T media ambiente (°C) Average ambient temp. (°C)	< -10	-10 ÷ 10	10 ÷ 35	> 35
	VG (cSt = mm ² /s)	22	32	46	68
Viscosità cinematica ottimale di esercizio Optimale kinematic viscosity		VG = 10 cSt ÷ 100 cSt			
Viscosità cinematica max consentita all'avviamento Max kinematic viscosity suggested at the start-up		VG = 750 cSt			
Indice di viscosità consigliato Viscosity index suggested	VI > 100	Temperatura di esercizio Working temperature -15°C +100°C			
Grado di filtrazione Oil filtering		> 200 bar: 10 µm < 200 bar: 25 µm			
Pressione di aspirazione Inlet pressure		-0,3 ÷ 2 bar			
Senso di rotazione Pump rotation		Unidirezionale (DX o SX) Unidirectional (Right or Left)			



Data: Lunedì 28 maggio 2012

Tipo pompa Pump type	Rotazione Rotation		IN	OUT	A	B	Peso Weight
	Destra Right	Sinistra Left					
			ISO 228	ISO 228	mm	mm	Kg
NPGH-63	105-022-00636	105-022-00645	G 1	G 3/4	184	121	17
NPGH-73	105-022-00734	105-022-00743			188	125	18
NPGH-84	105-022-00841	105-022-00850	G 1 1/4	G 1	192	125.5	18.5
NPGH-100	105-022-01000	105-022-01019			198	129	19
NPGH-116	105-022-01162	105-022-01171			204	135	19.5
NPGH-133	105-022-01331	105-022-01340	G 1 1/2		210	138	20.5
NPGH-150	105-022-01500	105-022-01519			215	143	21

Rev: A1

Codice foglio: 997-105-02201

PREDISPOSTA PER 2ª POMPA CON FLANGIA UNI
READY FOR 2ND PUMP WITH UNI FLANGE

pag.93



O.M.F.B. S.p.A. Hydraulic Components
We reserve the right to make any changes without notice.
Edition 2003.03 No reproduction, however partial, is permitted.
Via Cave, 7/9 25050 Provaglio d'Iseo (Brescia) Italy Tel.: +39.030.9830611
Fax: +39.030.9839207-208 Internet: www.omfb.it e-mail: info@omfb.it

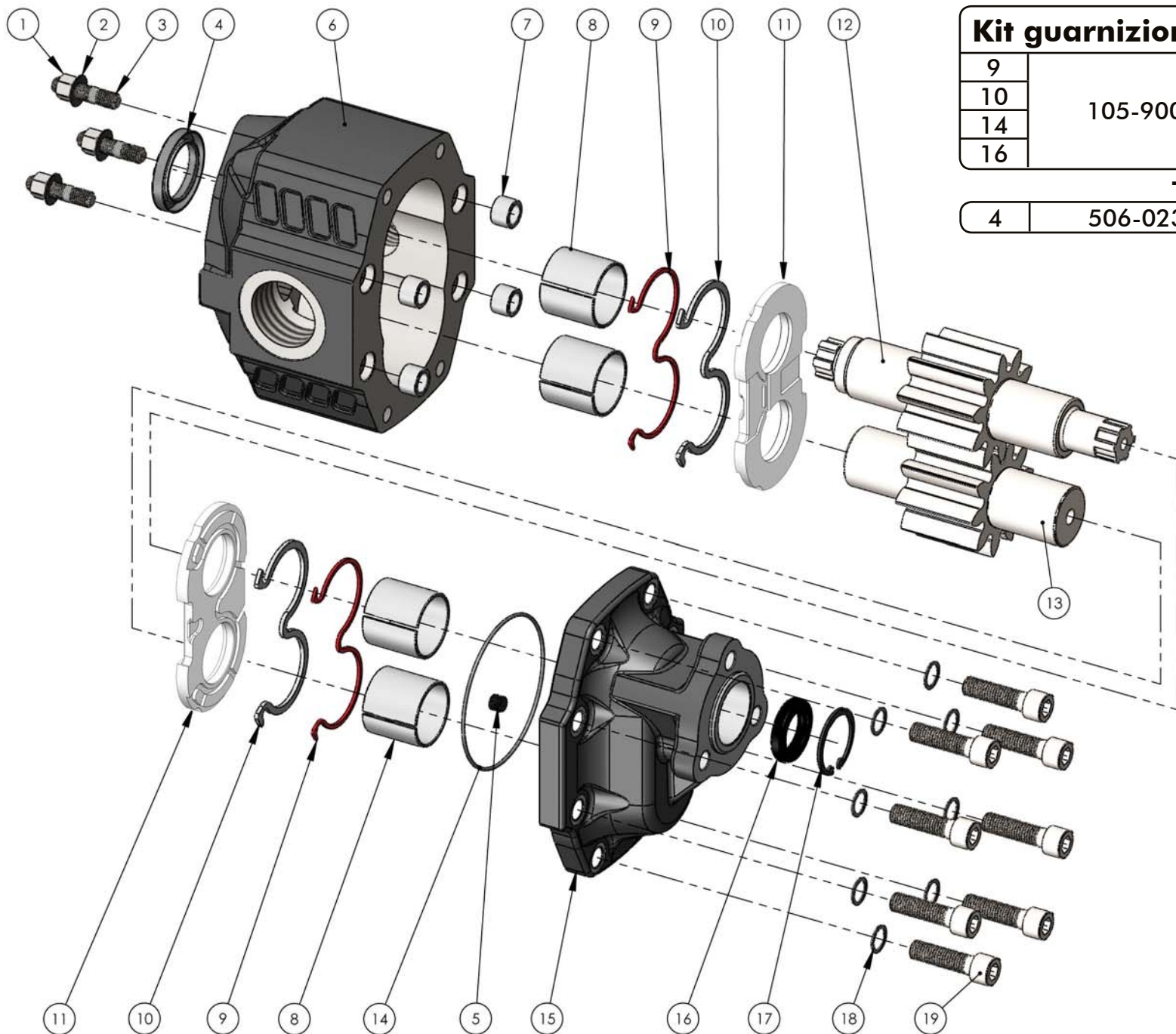
COMPANY WITH
QUALITY SYSTEM
CERTIFIED BY DNV GL
= ISO/TS 16949 =

Kit guarnizioni / Seal Kit

9	105-900-00204
10	
14	
16	

+

4	506-023-35527
---	---------------



N°	63	73	84	100	116	133	150	Codice/Code	Descrizione / Description		Q.tà/Q.ty
1	•	•	•	•	•	•	•	505-004-00014	Dado M10 CH14 H10	Nut M10 CH14 H10	3
2	•	•	•	•	•	•	•	501-018-00105	Rondella elastica	Washer	3
3	•	•	•	•	•	•	•	503-004-00198	Prigioniero M10x30	Stud bolt M10x30	3
4	•	•	•	•	•	•	•	506-023-35527	Guarnizione paraolio	Oil seal	1
5	•	•	•	•	•	•	•	504-010-00063	Grano conico 1/8"	Plug 1/8"	1
6	•							517-020-00635 Dx/Right	Corpo pompa	Gear housing	1
	•							517-020-10633 Sx/Left			
		•						517-020-00724 Dx/Right			
		•						517-020-10722 Sx/Left			
			•					517-020-00840 Dx/Right			
			•					517-020-10848 Sx/Left			
				•				517-020-01009 Dx/Right			
				•				517-020-11007 Sx/Left			
					•			517-020-01161 Dx/Right			
					•			517-020-11169 Sx/Left			
					•		517-020-01321 Dx/Right				
						•		517-020-11329 Sx/Left			
							•	517-020-01509 Dx/Right			
							•	517-020-11507 Sx/Left			
7	•	•	•	•	•	•	•	501-003-00291	Spine forate di centraggio 18x12.5	Pins 18x12.5	4
8	•	•	•	•	•	•	•	533-004-00088	Boccole autolub. 38x42x38	Bushing 38x42x38	4
9	•	•	•	•	•	•	•	506-000-01195	Guarnizione antiestrusione	Back-up ring	2
10	•	•	•	•	•	•	•	506-000-01186	Guarnizione per rasamento	Thrust plate seal	2
11	•	•	•	•	•	•	•	510-010-00328	Rasamento ad occhiale	Thrust plate	2
12	•							523-022-00630	Albero dentato conduttore	Drive shaft	1
		•						523-022-00729			
			•					523-022-00845			
				•				523-022-01004			
					•			523-022-01166			
						•		523-022-01326			
13	•							523-020-00632	Albero dentato condotto	Driven shaft	1
		•						523-020-00721			
			•					523-020-00847			
				•				523-020-01006			
					•			523-020-01168			
						•		523-020-01328			
						•	523-020-01506				
14	•	•	•	•	•	•	•	506-000-01337	Guarnizione OR	O-ring	1
15	•	•	•	•	•	•	•	518-003-00143	Coperchio anteriore	Mounting cover	1
16	•	•	•	•	•	•	•	506-024-25401	Guarnizione paraolio	Oil seal	1
17	•	•	•	•	•	•	•	501-001-00373	Anello elastico	Circlip	1
18	•	•	•	•	•	•	•	501-020-00129	Rondella elastica	Washer	8
19	•	•	•	•	•	•	•	502-005-00573	Vite TCE M12x45	Screw M12x45	8

CARATTERISTICHE TECNICHE DI FUNZIONAMENTO - TECHNICAL FEATURES

Tipo pompa Pump type	Cilindrata Displacement cm ³ /rev	Pressione Pressure			Velocità max. continua Max. continuous speed rpm	Velocità max. intermittente Max. intermittent speed rpm	Velocità min. Min. speed rpm
		P1 bar	P2 bar	P3 bar			
NPGH-63	63.70	290	315	325	1800	2700	300
NPGH-73	74.87	280	300	315			
NPGH-84	85.96	260	280	290			
NPGH-100	102.60	250	270	280	1500	2500	300
NPGH-116	119.24	240	260	270			
NPGH-133	135.88	220	250	260			
NPGH-150	149.75	180	210	220			

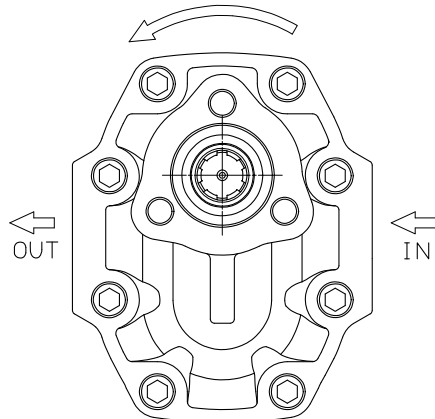
P1=Pressione max.continua
P2=Pressione max. intermittente
P3=Pressione max. di punta

Max. continuous pressure
Max. Intermittent pressure
Max. peak pressure

(100%)
(20 sec.max.)
(6 sec.max)

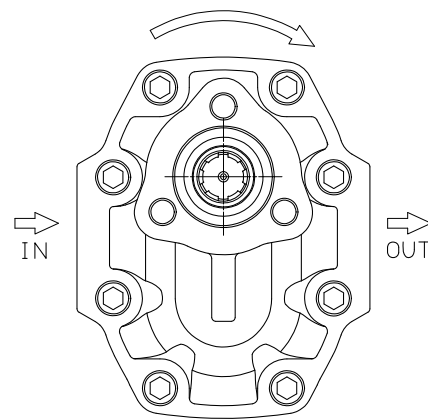
SENSO DI ROTAZIONE POMPA - DIRECTION OF ROTATION

Rotazione antioraria, pompa sinistra
Anti-clockwise rotation, left pump

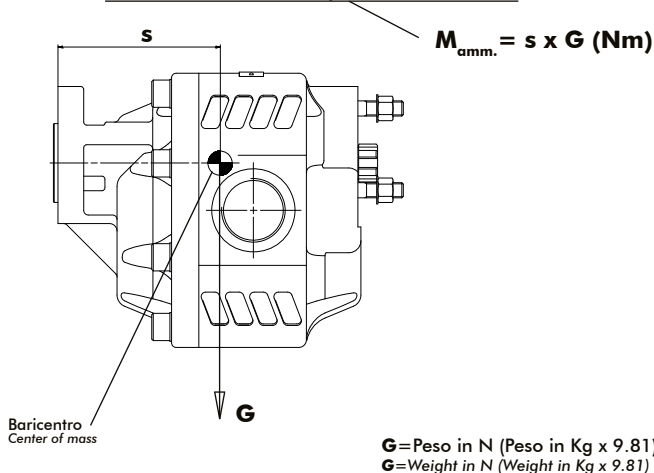


Vista FRONTALE
FRONT

Rotazione oraria, pompa destra
Clockwise rotation, right pump



Vista FRONTALE
FRONT

MOMENTO PESO / MASS MOMENT

Tipo pompa - Pump type	S
NPGH-63	111
NPGH-73	113
NPGH-84	115
NPGH-100	118
NPGH-116	122
NPGH-133	124
NPGH-150	127