

POMPE AD INGRANAGGI FISSAGGIO 3 FORI-UNI

CODICE FAMIGLIA
FAMILY CODE

105-012

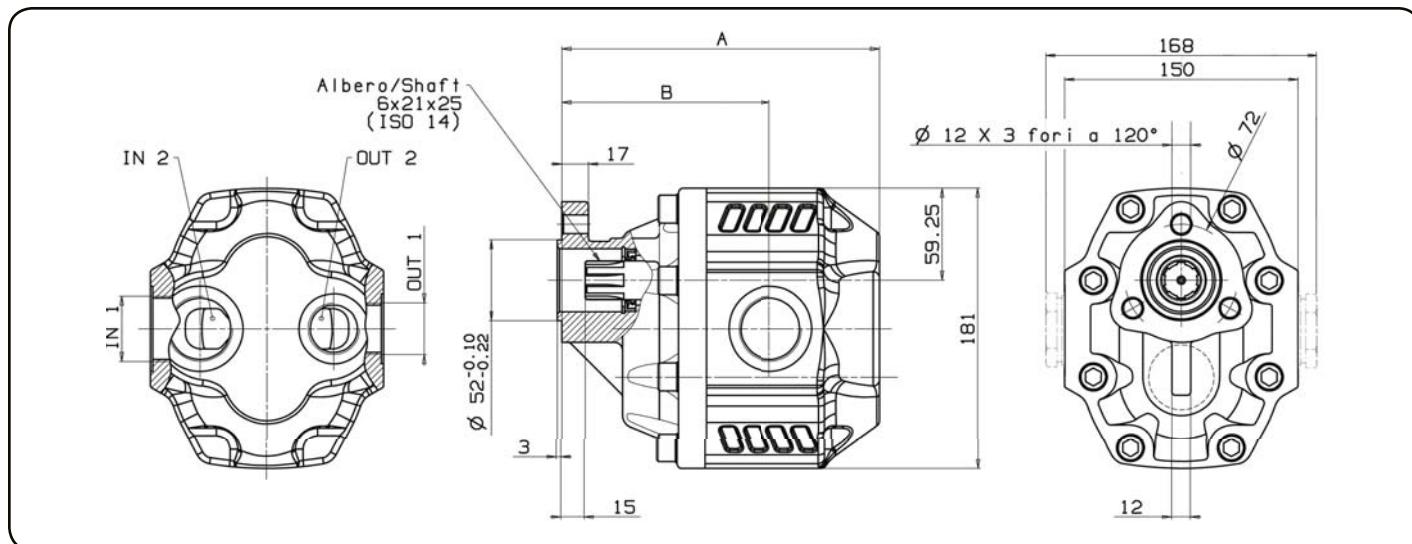
3 HOLES-UNI HYDRAULIC GEAR PUMPS

NPGH UNI



Fluido idraulico Fluid	Minerale o sintetico compatibile con guarnizioni: Mineral or synthetic compatible with the following seals: NBR, FKM, FPM, Nylon				
Viscosità cinematica consigliata Kinematic viscosity suggested	T media ambiente (°C) Average ambient temp. (°C)	< -10	-10 ÷ 10	10 ÷ 35	> 35
	VG (cSt = mm ² /s)	22	32	46	68
Viscosità cinematica ottimale di esercizio Optimale kinematic viscosity		VG = 10 cSt ÷ 100 cSt			
Viscosità cinematica max consentita all'avviamento Max kinematic viscosity suggested at the start-up		VG = 750 cSt			
Indice di viscosità consigliato Viscosity index suggested	VI > 100	Temperatura di esercizio Working temperature -15°C +100°C			
Grado di filtrazione Oil filtering		> 200 bar: 10 μm < 200 bar: 25 μm			
Pressione di aspirazione Inlet pressure		-0,3 ÷ 2 bar			
Senso di rotazione Pump rotation		Unidirezionale (DX o SX) Unidirectional (Right or Left)			

Codice fascicolo: 997-400-10510



Data: Venerdì 04 marzo 2011

Tipo pompa Pump type	Rotazione Rotation		IN 1 IN 2	OUT 1 OUT 2	A	B	Peso Weight
	Destra Right	Sinistra Left					
NPGH-63	105-012-00638	105-012-00647	G 1	G 3/4	186	121	17.5
NPGH-73	105-012-00736	105-012-00745			190	125	18.5
NPGH-84	105-012-00843	105-012-00852	G 1 1/4	G 1	194	125.5	19
NPGH-100	105-012-01002	105-012-01011			200	129	19.5
NPGH-116	105-012-01164	105-012-01173			206	135	20
NPGH-133	105-012-01333	105-012-01342	G 1 1/2		216	137	21
NPGH-150	105-012-01502	105-012-01511			221	142	21.5

Rev: AE

Codice foglio: 997-105-01201

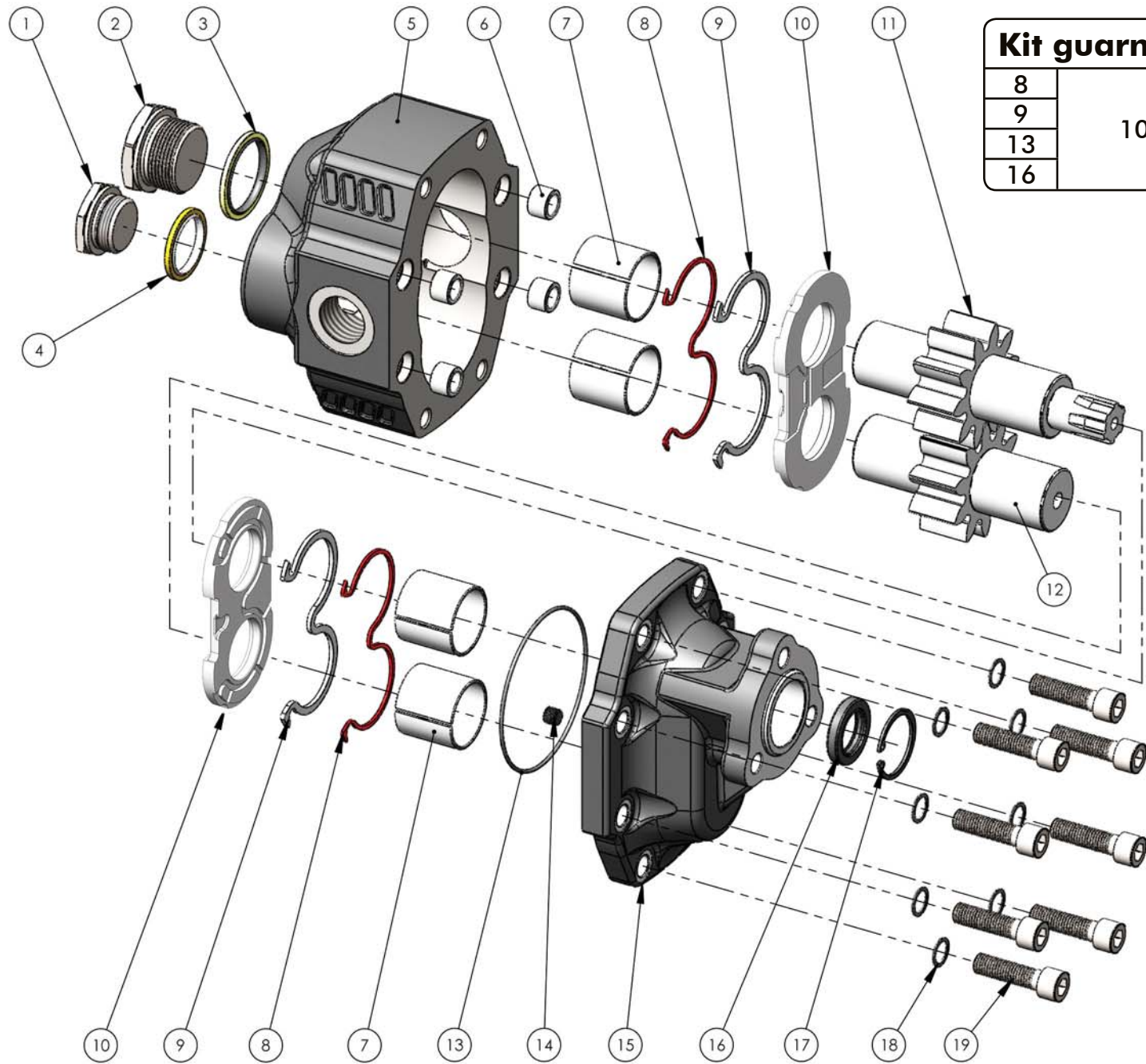
pag.67



O.M.F.B. S.p.A. Hydraulic Components
We reserve the right to make any changes without notice.
Edition 2003.03 No reproduction, however partial, is permitted.
Via Cave, 7/9 25050 Provaglio d'Iseo (Brescia) Italy Tel.: +39.030.9830611
Fax: +39.030.9839207-208 Internet: www.omfb.it e-mail: info@omfb.it

COMPANY WITH
QUALITY SYSTEM
CERTIFIED BY DNV GL
= ISO/TS 16949 =

Kit guarnizioni / Seal Kit	
8	105-900-00204
9	
13	
16	



COMPANY WITH
QUALITY SYSTEM
CERTIFIED BY DNV GL
= ISO/TS 16949 =

O.M.F.B. S.p.A. Hydraulic Components
We reserve the right to make any changes without notice.
Edition 2003.03 No reproduction, however partial, is permitted.
Via Cava, 7/9 25050 Premeola d'Isco (Brescia) Italy Tel.: +39 030 9830611
Fax: +39 030 9839207-208 Internet: www.omfb.it e-mail: info@omfb.it

pag. 68



N° N°	63	73	84	100	116	133	150	Codice P. Number	Descrizione Description	Quantità Quantity	
1	•	•						540-002-00129	Tappo acciaio 3/4"	Steel plug 3/4"	1
			•	•	•	•	•	540-002-00138	Tappo acciaio 1"	Steel plug 1"	
2	•	•						540-002-00138	Tappo acciaio 1"	Steel plug 1"	1
			•	•	•			540-002-00165	Tappo acciaio 1"1/4	Steel plug 1"1/4	
						•	•	540-002-00174	Tappo acciaio 1"1/2	Steel plug 1"1/2	
3	•	•						116-009-11002	Rondella acciaio-gomma 1"	Steel-rubber washer 3/4"	1
			•	•	•			116-009-11137	Rondella acciaio-gomma 1"1/4	Steel-rubber washer 1"1/4	
						•	•	116-009-11208	Rondella acciaio-gomma 1"1/2	Steel-rubber washer 1"1/2	
4	•	•						116-009-10343	Rondella acciaio-gomma 3/4"	Steel-rubber washer 3/4"	1
			•	•	•	•	•	116-009-01102	Rondella acciaio-gomma 1"	Steel-rubber washer 1"	
5	•							517-010-00637	Corpo pompa	Gear housing	1
		•						517-010-00726			
			•					517-010-00842			
				•				517-010-01001			
					•			517-010-01163			
						•		517-010-01323			
6	•	•	•	•	•	•	•	501-003-00291	Spine forate di centraggio 18x12.5	Pins 18x12.5	4
	•	•	•	•	•	•	•	533-004-00088	Boccole autolub. 38x42x38	Bushing 38x42x38	4
8	•	•	•	•	•	•	•	506-000-01195	Guarnizione antiestrusione	Back-up ring	2
9	•	•	•	•	•	•	•	506-000-01186	Guarnizione per rasamento	Thrust plate seal	2
10	•	•	•	•	•	•	•	510-010-00328	Rasamento ad occhiale	Thrust plate	2
11	•							523-021-00631	Albero dentato conduttore	Drive shaft	1
		•						523-021-00720			
			•					523-021-00846			
				•				523-021-01005			
					•			523-021-01167			
						•		523-021-01327			
12	•							523-020-00632	Albero dentato condotto	Driven shaft	1
		•						523-020-00721			
			•					523-020-00847			
				•				523-020-01006			
					•			523-020-01168			
						•		523-020-01328			
13	•	•	•	•	•	•	•	506-000-01337	Guarnizione OR	O-Ring	1
14	•	•	•	•	•	•	•	504-010-00063	Grano conico 1/8"	Plug 1/8"	1
15	•	•	•	•	•	•	•	518-003-00143	Coperchio anteriore	Mounting cover	1
16	•	•	•	•	•	•	•	506-024-25401	Guarnizione paraolio	Oil seal	1
17	•	•	•	•	•	•	•	501-001-00373	Anello elastico	Circlip	1
18	•	•	•	•	•	•	•	501-020-00129	Rondella elastica	Washer	8
19	•	•	•	•	•	•	•	502-005-00573	Vite TCE M12x45	Screw M12x45	8

CARATTERISTICHE TECNICHE DI FUNZIONAMENTO / TECHNICAL FEATURES

Tipo pompa Pump type	Cilindrata Displacement cm ³ /rev	Pressione Pressure			Velocità max. continua Max. continuous speed rpm	Velocità max. intermittente Max. intermittent speed rpm	Velocità min. Min. speed rpm
		P1	P2	P3			
NPGH-63	63.70	290	315	325	1800	300	
NPGH-73	74.87	280	300	315			
NPGH-84	85.96	260	280	290			
NPGH-100	102.60	250	270	280			
NPGH-116	119.24	240	260	270	1500	2500	
NPGH-133	135.88	220	250	260			
NPGH-150	149.75	180	210	220			

P1=Pressione max. continua

Max. continuous pressure

(100%)

P2=Pressione max. intermittente

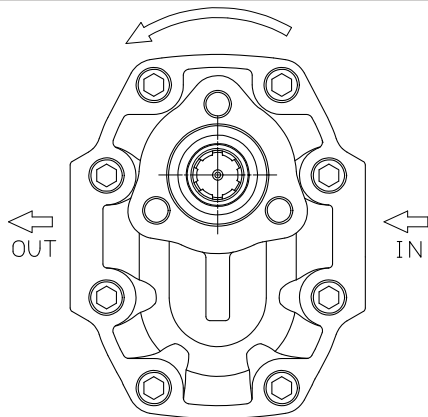
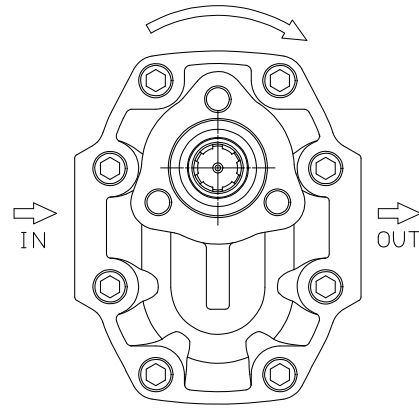
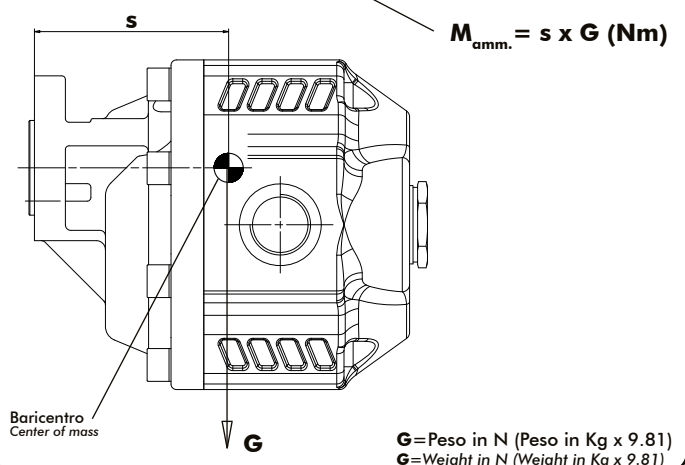
Max. Intermittent pressure

(20 sec. max.)

P3=Pressione max. di punta

Max. peak pressure

(6 sec. max.)

CARATTERISTICHE TECNICHE DI FUNZIONAMENTO - TECHNICAL FEATURES**Rotazione antioraria, pompa sinistra**
Anti-clockwise rotation, left pumpVista FRONTALE
FRONT**Rotazione oraria, pompa destra**
Clockwise rotation, right pumpVista FRONTALE
FRONT**MOMENTO PESO / MASS MOMENT**

Tipo pompa - Pump type	S
NPGH-63	112
NPGH-73	115
NPGH-84	116
NPGH-100	120
NPGH-116	121
NPGH-133	128
NPGH-150	131

PER MODIFICARE IL SENSO DI ROTAZIONE VEDERE ISTRUZ. 997-2-42

TO CHANGE THE DIRECTION OF ROTATION SEE INSTRUCTION 997-2-42