

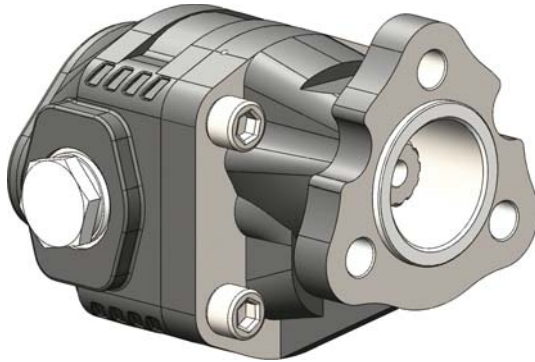
POMPE AD INGRANAGGI REVERSIBILI 3 FORI-13 DIN CON UTILIZZI POSTERIORI E LATERALI

CODICE FAMIGLIA
FAMILY CODE

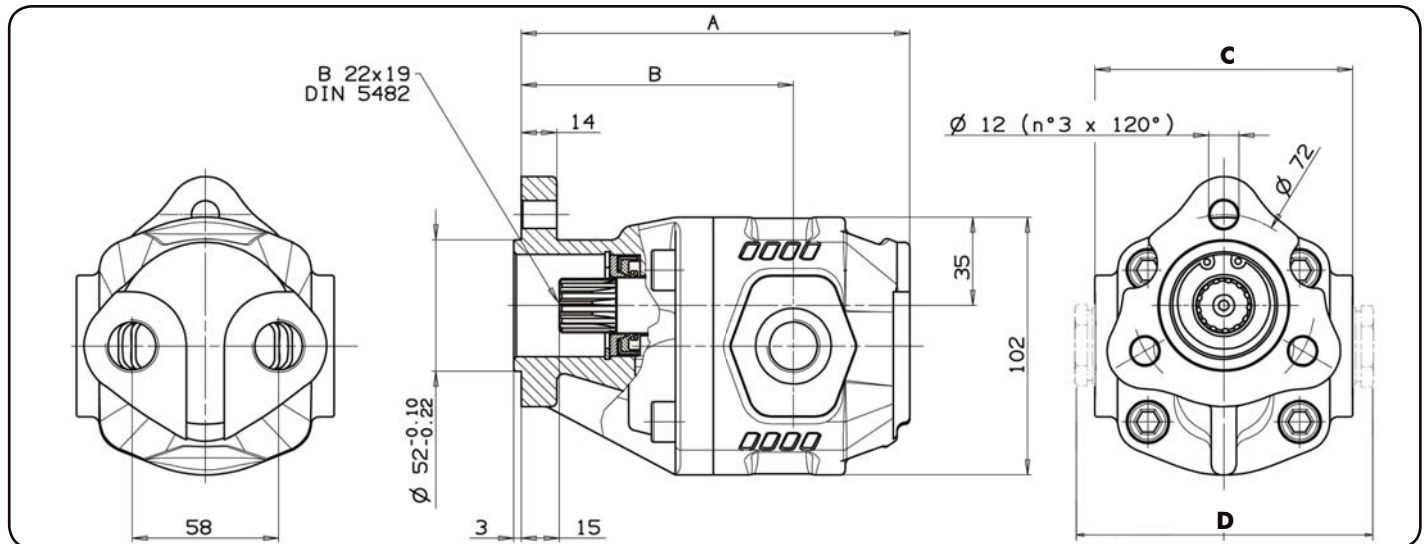
105-004

3 HOLES-13 DIN REVERSIBLE GEAR PUMPS WITH REAR AND SIDE PORTS

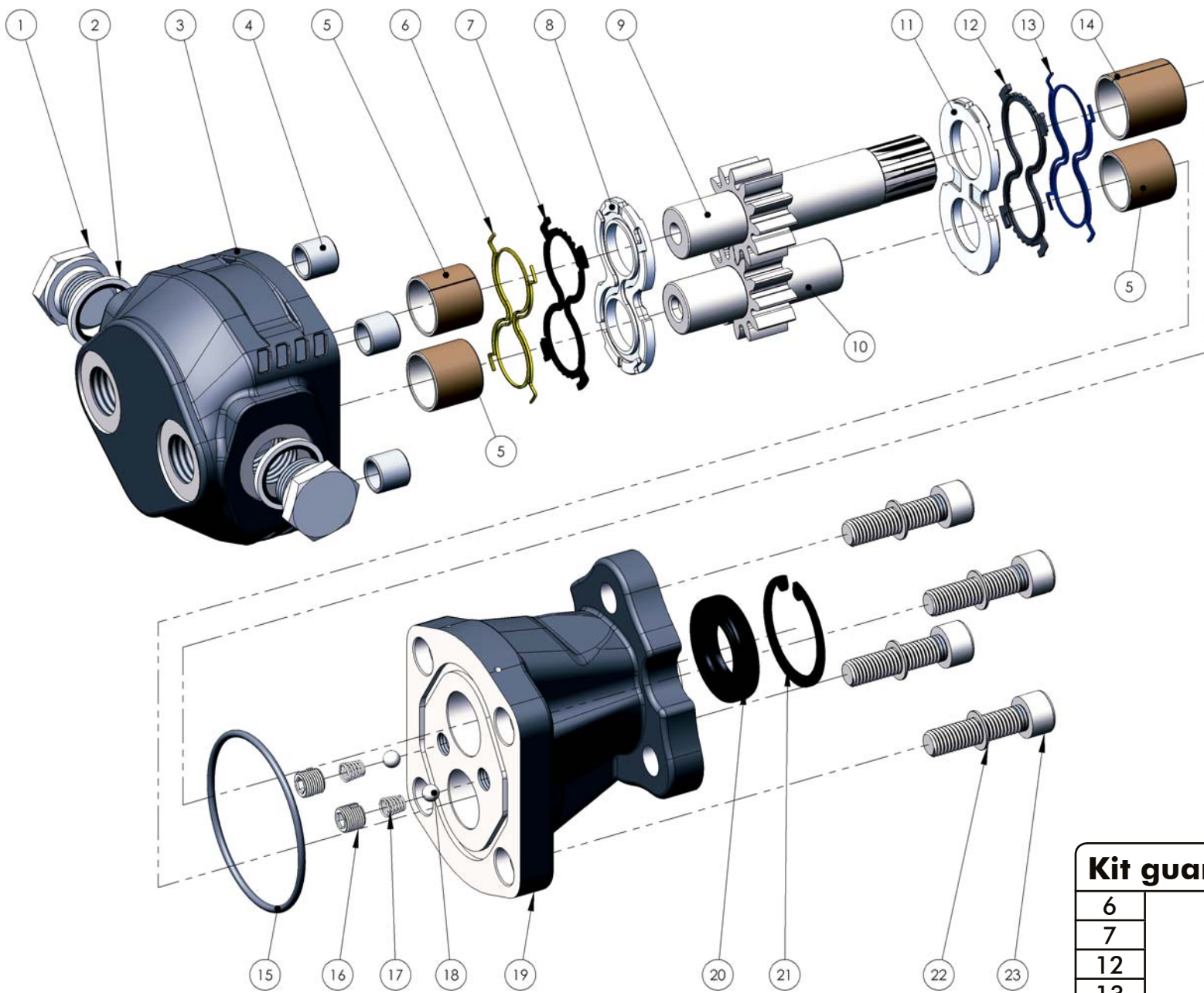
NPLH 13 DIN



Fluido idraulico Fluid	Minerale o sintetico compatibile con guarnizioni: Mineral or synthetic compatible with the following seals: NBR, FKM, FPM, Nylon				
Viscosità cinematica consigliata Kinematic viscosity suggested	T media ambiente (°C) Average ambient temp. (°C)	< -10	-10 ÷ 10	10 ÷ 35	> 35
	VG (cSt = mm ² /s)	22	32	46	68
Viscosità cinematica ottimale di esercizio Optimale kinematic viscosity		VG = 10 cSt ÷ 100 cSt			
Viscosità cinematica max consentita all'avviamento Max kinematic viscosity suggested at the start-up		VG = 750 cSt			
Indice di viscosità consigliato Viscosity index suggested	VI > 100	Temperatura di esercizio Working temperature -15°C +100°C			
Grado di filtrazione Oil filtering		> 200 bar: 10 µm < 200 bar: 25 µm			
Pressione di aspirazione Inlet pressure		-0,3 ÷ 2 bar			
Senso di rotazione Pump rotation		Bidirezionale Bidirectional			



Tipo pompa Pump type	Codice ordinazione Order code	IN	OUT	A	B	C	D	Peso Weight
		ISO 228	ISO 228	mm	mm	mm	mm	Kg
NPLH-6	105-004-10065	G 1/2	G 1/2	132	98.5	98	116	4,7
NPLH-10	105-004-10109			138	104.5			5
NPLH-12	105-004-10127			144	98			5,1
NPLH-14	105-004-10145			147,5	101.5	102	120	5,2
NPLH-16	105-004-10163			154	108			5,3
NPLH-20	105-004-10207			162	113			5,7
NPLH-25	105-004-10252	G 3/4	G 3/4	173	124	106	124	5,9
NPLH-32	105-004-10323			188	135			6,3
NPLH-40	105-004-10403							7,6



Kit guarnizioni / Seal Kit	
6	105-900-00268
7	
12	
13	
15	
20	

COMPANY WITH
QUALITY SYSTEM
CERTIFIED BY DNV GL
= ISO/TS 16949 =

pag. 20

O.M.F.B. S.p.A. Hydraulic Components
We reserve the right to make any changes without notice.
Edition 2003.03 No reproduction, however partial, is permitted.
Via Cove, 7/9 25050 Pionaglia d'Isco (Brescia) Italy Tel.: +39 030 9830611
Fax: +39 030 9839207-208 Internet: www.omfb.it e-mail: info@omfb.it



N°	6	10	12	14	16	20	25	32	40	Codice/Code	Descrizione / Description		Q.tà Q.ty
1							*	*	*	540-002-00129	Tappo acciaio 3/4"	Steel plug 3/4"	2
	*	*	*	*	*	*				540-002-00110	Tappo acciaio 1/2"	Steel plug 1/2"	
2							*	*	*	116-009-10343	Rondella acciaio-gomma 3/4"	Steel-rubber washer 3/4"	2
	*	*	*	*	*	*				116-009-10129	Rondella acciaio-gomma 1/2"	Steel-rubber washer 1/2"	
3		*								517-031-00061	Corpo pompa	Gear housing	1
										517-031-00105			
			*							517-031-00123			
				*						517-031-00141			
					*					517-031-00169			
						*				517-031-00203			
							*			517-031-00258			
								*		517-031-00329			
								*	517-031-00409				
4	*	*	*	*	*	*	*	*	*	501-003-00282	Spine forate di centraggio 14x12.5	Pins 14x12.5	4
5	*	*	*	*	*	*	*	*	*	533-004-00122	Boccola autolub. 20x23x20	Bushing 20x23x20	3
									*	533-004-00239	Boccola autolub. 20x23x25	Bushing 20x23x25	
6	*	*	*	*	*	*	*	*	*	506-000-02390	Guarnizione antiestrusione	Back-up ring	1
7	*	*	*	*	*	*	*	*	*	506-000-02381	Guarnizione per rasamento	Thrust plate seal	1
8	*	*	*	*	*	*	*	*	*	510-010-00275	Rasamento	Thrust plate	1
		*								523-015-00068	Albero dentato conduttore	Drive shaft	
			*							523-015-00102			
				*						523-015-00120			
					*					523-015-00148			
						*				523-015-00166			
							*			523-015-00200			
								*		523-015-00255			
								*	523-015-00326				
	*									523-015-00406			
10		*								523-015-00077	Albero dentato condotto	Driven shaft	1
			*							523-015-00111			
				*						523-015-00139			
					*					523-015-00157			
						*				523-015-00175			
							*			523-015-00219			
								*		523-015-00264			
									*	523-015-00335			
								*	523-015-00415				
11	*	*	*	*	*	*	*	*	*	510-010-00266	Rasamento	Thrust plate	1
12	*	*	*	*	*	*	*	*	*	506-000-02336	Guarnizione per rasamento	Thrust plate seal	1
13	*	*	*	*	*	*	*	*	*	506-000-02345	Guarnizione antiestrusione	Back-up ring	1
14	*	*	*	*	*	*	*	*	*	533-004-00113	Boccola autolub. 22x25x25	Bushing 22x25x25	1
15	*	*	*	*	*	*	*	*	*	506-002-00701	Guarnizione OR	O-Ring	1
16	*	*	*	*	*	*	*	*	*	504-000-00412	Grano valvola lubrificazione	Lube valve screw	2
17	*	*	*	*	*	*	*	*	*	512-004-00251	Molla conica	Tapered spring	2
18	*	*	*	*	*	*	*	*	*	510-009-00054	Sfera 1/4"	Ball 1/4"	2
19	*	*	*	*	*	*	*	*	*	518-003-00250	Coperchio anteriore	Mounting cover	1
										518-003-00394			
20	*	*	*	*	*	*	*	*	*	506-024-22405	Guarnizione paraolio	Oil seal	1
21	*	*	*	*	*	*	*	*	*	501-001-00373	Anello elastico	Circlip	1
22	*	*	*	*	*	*	*	*	*	501-020-00101	Rondella elastica	Washer	4
23	*	*	*	*	*	*	*	*	*	502-004-00574	Vite TCE M10x40	Screw M10x40	4
										502-004-00565	Vite TCE M10x35	Screw M10x35	

CARATTERISTICHE TECNICHE DI FUNZIONAMENTO**TECHNICAL FEATURES**

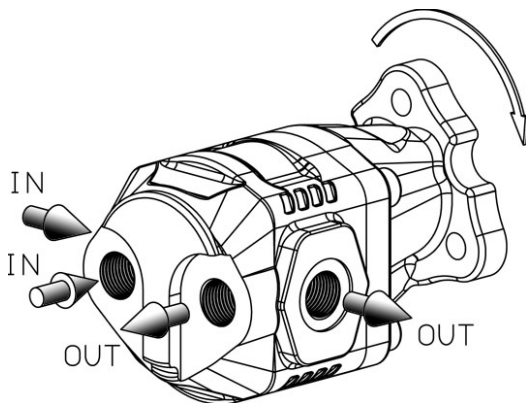
Tipo pompa Pump type	Cilindrata Displacement cm ³ /rev	Pressione Pressure			Velocità max. continua Max. continuous speed rpm	Velocità max. intermittente Max. intermittent speed rpm	Velocità min. Min. speed rpm
		P1 bar	P2 bar	P3 bar			
NPLH-6	6,3	280	310	325	2200	3000	300
NPLH-10	10,06						
NPLH-12	11,92						
NPLH-14	13,8						
NPLH-16	16,03						
NPLH-20	20,1	260	280	290	2000	2800	300
NPLH-25	25,1	220	250	260			
NPLH-32	32,04	190	210	220			
NPLH-40	39,9	160	180	190	1800	2500	

P1=Pressione max.continua
P2=Pressione max. intermittente
P3=Pressione max. di punta

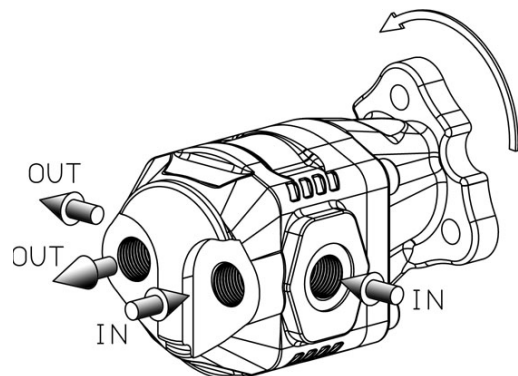
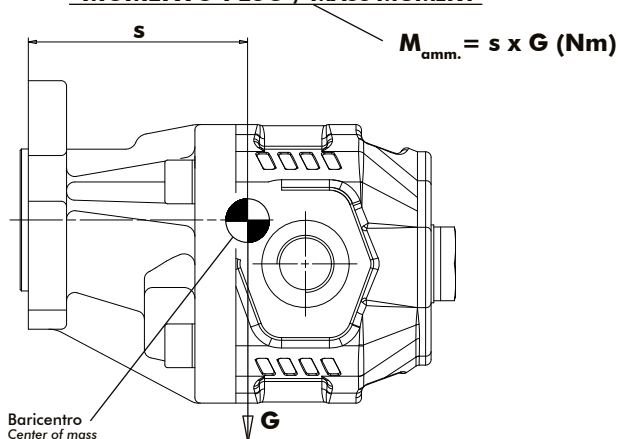
Max. continuous pressure (100%)
Max. Intermittent pressure (20 sec.max.)
Max. peak pressure (6 sec.max)

IDENTIFICAZIONE ASPIRAZIONE/MANDATA:**SUCTION/DELIVERY IDENTIFICATION:**

Rotazione antioraria, pompa sinistra
Anti-clockwise rotation, left pump



Rotazione oraria, pompa destra
Clockwise rotation, right pump

**MOMENTO PESO / MASS MOMENT**

G=Peso in N (Peso in Kg x 9.81)
G=Weight in N (Weight in Kg x 9.81)

Tipo pompa - Pump type	S
NPLH-6	80
NPLH-10	83
NPLH-12	84
NPLH-14	86
NPLH-16	91
NPLH-20	92
NPLH-25	97
NPLH-32	102
NPLH-40	107