

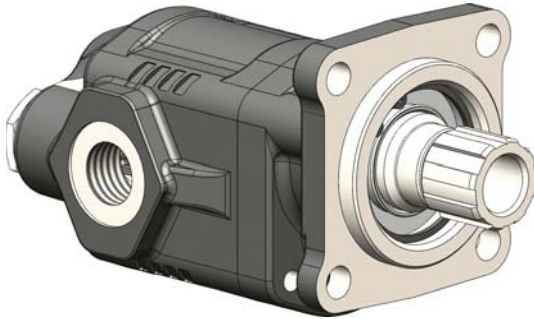
POMPE AD INGRANAGGI REVERSIBILI 4 FORI-ISO CON UTILIZZI POSTERIORI E LATERALI

4 HOLES-ISO REVERSIBLE GEAR PUMPS WITH REAR AND SIDE PORTS

CODICE FAMIGLIA
FAMILY CODE

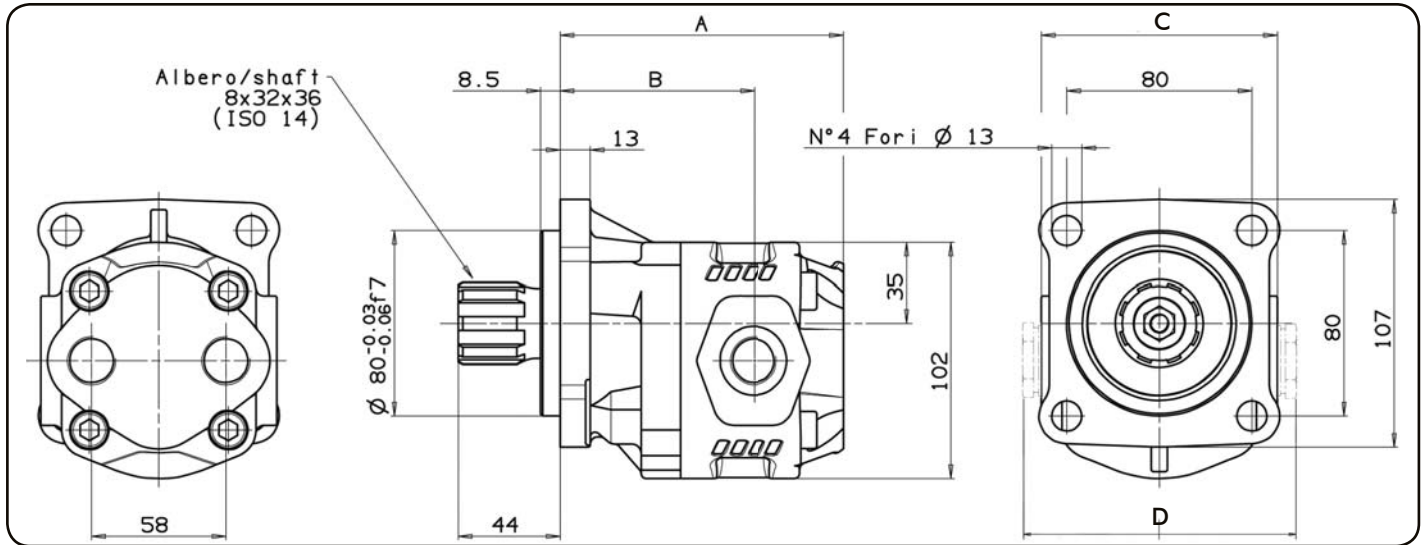
105-004

NPLH ISO



Codice fascicolo: 997-400-10510

Fluido idraulico Fluid	Minerale o sintetico compatibile con guarnizioni: Mineral or synthetic compatible with the following seals: NBR, FKM, FPM, Nylon				
Viscosità cinematica consigliata Kinematic viscosity suggested	T media ambiente (°C) Average ambient temp. (°C)	< -10	-10 ÷ 10	10 ÷ 35	> 35
	VG (cSt = mm ² /s)	22	32	46	68
Viscosità cinematica ottimale di esercizio Optimale kinematic viscosity		VG = 10 cSt ÷ 100 cSt			
Viscosità cinematica max consentita all'avviamento Max kinematic viscosity suggested at the start-up		VG = 750 cSt			
Indice di viscosità consigliato Viscosity index suggested	VI > 100	Temperatura di esercizio Working temperature -15°C +100°C			
Grado di filtrazione Oil filtering		> 200 bar: 10 μm < 200 bar: 25 μm			
Pressione di aspirazione Inlet pressure		-0,3 ÷ 2 bar			
Senso di rotazione Pump rotation		Bidirezionale Bidirectional			



Data: Venerdì 3 febbraio 2017

Tipo pompa Pump type	Codice ordinazione Order code	IN	OUT	A	B	C	D	Peso Weight
NPLH-6	105-004-40069	ISO 228	ISO 228	mm	mm	mm	mm	Kg
NPLH-10	105-004-40103	G 1/2	G 1/2	108	74.5	98	116	5.2
NPLH-12	105-004-40121			114	80			5.8
NPLH-14	105-004-40149			120	74			6
NPLH-16	105-004-40167			123.5	77.5	6.2		
NPLH-20	105-004-40201			130	84	102	120	6.4
NPLH-25	105-004-40256	G 3/4	G 3/4	140	89	106	124	6.8
NPLH-32	105-004-40327			149	100			7.2
NPLH-40	105-004-40407			164	111			7.8
								8.3

Codice foglio: 997-105-00409 Rev: AN

! POMPE DA NON UTILIZZARE CON CARICHI ASSIALI E RADIALI SULL'ALBERO
NO AXIAL AND RADIAL LOADS ALLOWED ON PUMP SHAFT

pag.23

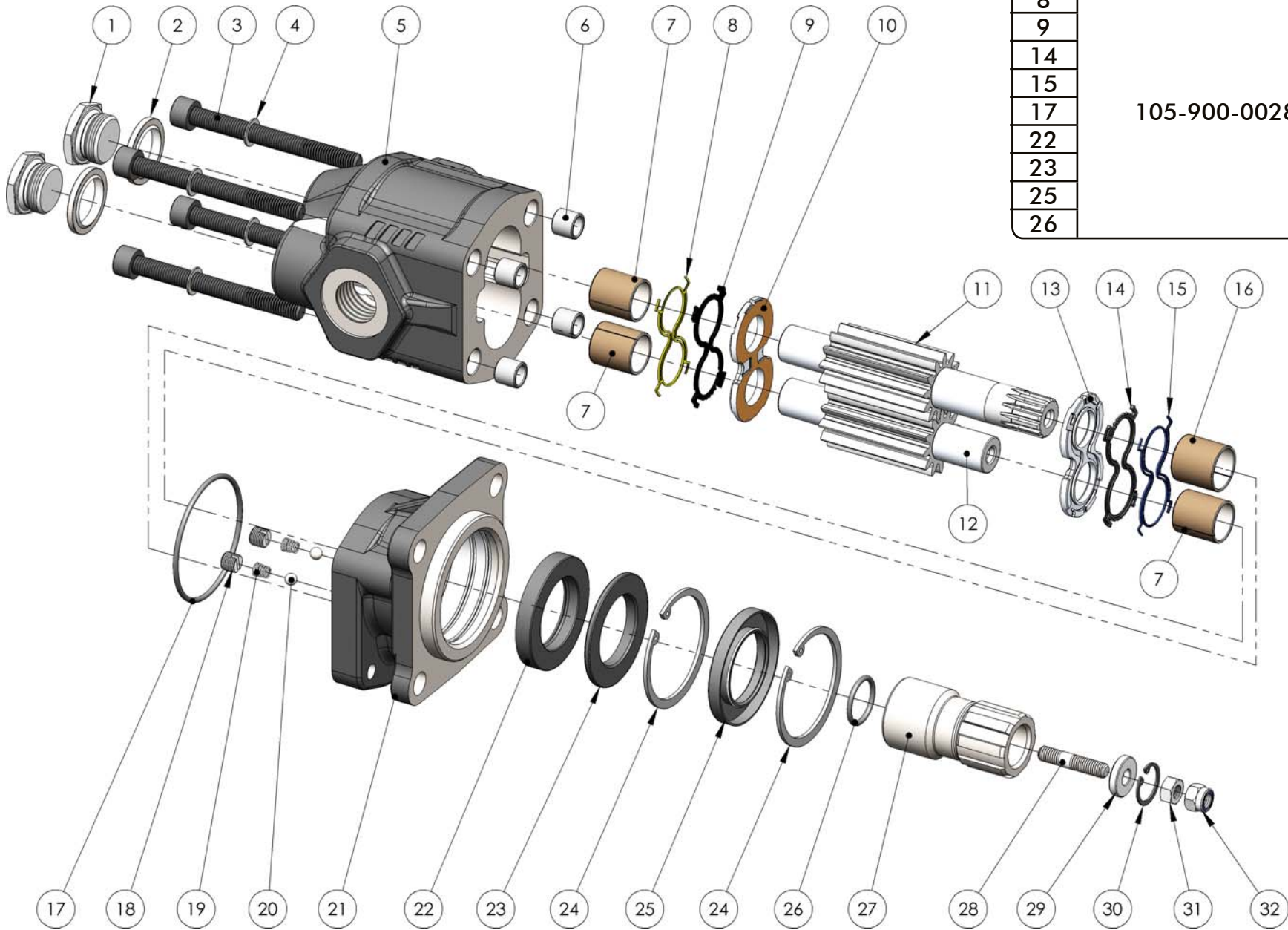


O.M.F.B. S.p.A. Hydraulic Components
We reserve the right to make any changes without notice.
Edition 2003.03 No reproduction, however partial, is permitted.
Via Cave, 7/9 25050 Provaglio d'Iseo (Brescia) Italy Tel.: +39.030.9830611
Fax: +39.030.9839207-208 Internet: www.omfb.it e-mail: info@omfb.it

COMPANY WITH
QUALITY SYSTEM
CERTIFIED BY DNV GL
= ISO/TS 16949 =

Kit guarnizioni / Seal Kit

8	105-900-00286
9	
14	
15	
17	
22	
23	
25	
26	



**COMPANY WITH
QUALITY SYSTEM
CERTIFIED BY DNV GL
= ISO/TS 16949 =**

pag. 24

O.M.F.B. S.p.A. Hydraulic Components
We reserve the right to make any changes without notice.
Edition 2003.03 No reproduction, however partial, is permitted.
Via Cova, 7/9 25050 Pagnanola d'Isco (Brescia) Italy Tel.: +39 030 9830611
Fax: +39 030 9839207-208 Internet: www.omfb.it e-mail: info@omfb.it



N°	6	10	12	14	16	20	25	32	40	Codice / Code	Descrizione / Description	Q.	
1	•	•	•	•	•	•	•	•	•	540-002-00110	Tappo acciaio 1/2"	Steel plug 1/2"	2
										540-002-00129	Tappo acciaio 3/4"	Steel plug 3/4"	
2	•	•	•	•	•	•	•	•	•	116-009-10129	Rondella acciaio gomma 1/2"	Steel-rubber washer 1/2"	2
										116-009-10343	Rondella acciaio gomma 3/4"	Steel-rubber washer 3/4"	
3	•	•	•	•	•	•	•	•	•	502-004-00592	Vite TCE M10x50	Screw M10x50	4
										502-004-00609	Vite TCE M10x55	Screw M10x55	
										502-004-10652	Vite TCE M10x65	Screw M10x65	
										502-004-10705	Vite TCE M10x70	Screw M10x70	
										502-004-10803	Vite TCE M10x80	Screw M10x80	
										502-004-10901	Vite TCE M10x90	Screw M10x90	
4	•	•	•	•	•	•	•	•	•	502-004-00690	Vite TCE M10x100	Screw M10x100	4
										501-020-00101	Rondella elastica	Washer	
5	•	•	•	•	•	•	•	•	•	517-033-00069			1
										517-033-00103			
										517-033-00121			
										517-033-00149			
										517-033-00167	Corpo pompa	Gear housing	
										517-033-00201			
										517-033-00256			
6	•	•	•	•	•	•	•	•	•	501-003-00282	Spine forate di centraggio 14x10.5	Pins 14x10.5	4
										533-004-00122	Boccole autolub. 20x23x20	Bushing 20x23x20	3
7	•	•	•	•	•	•	•	•	•	533-004-00239	Boccole autolub. 20x23x25	Bushing 20x23x25	3
										506-000-02390	Guarnizione antiestrusione	Back-up ring	1
8	•	•	•	•	•	•	•	•	•	506-000-02381	Guarnizione per rasamento	Thrust plate seal	1
										510-010-00257A	Rasamento	Thrust plate	1
11	•	•	•	•	•	•	•	•	•	523-015-00068			1
										523-015-00102			
										523-015-00120			
										523-015-00148			
										523-015-00166	Albero dentato conduttore	Drive shaft	
										523-015-00200			
										523-015-00255			
										523-015-00326			
										523-015-00406			
										523-015-00077			
12	•	•	•	•	•	•	•	•	•	523-015-00111			1
										523-015-00139			
										523-015-00157			
										523-015-00175	Albero dentato condotto	Driven shaft	
										523-015-00219			
										523-015-00264			
										523-015-00335			
										523-015-00415			
13	•	•	•	•	•	•	•	•	•	510-010-00239A	Rasamento	Thrust plate	1
										506-000-02336	Guarnizione per rasamento	Thrust plate seal	1
14	•	•	•	•	•	•	•	•	•	506-000-02345	Guarnizione antiestrusione	Back-up ring	1
										533-004-00113	Boccole autolub. 22x25x25	Bushing 22x25x25	1
15	•	•	•	•	•	•	•	•	•	506-002-00701	Guarnizione OR	O-Ring	1
										504-000-00412	Grano valvola lubrificazione	Lube valve screw	2
16	•	•	•	•	•	•	•	•	•	512-004-00251	Molla conica	Tapered spring	2
										510-009-00054	Sfera 1/4"	Ball 1/4"	2
17	•	•	•	•	•	•	•	•	•	518-003-00287	Coperchio anteriore	Mounting cover	1
										518-003-00401			
18	•	•	•	•	•	•	•	•	•	506-021-38624	Guarnizione paraolio	Oil seal	1
										506-022-38623	Anello paraolio	Oil seal ring	1
19	•	•	•	•	•	•	•	•	•	501-001-00588	Anello seeger	Seeger ring	2
										506-007-38627	Guarnizione paraolio	Oil seal	1
20	•	•	•	•	•	•	•	•	•	506-002-00176	Guarnizione OR	O-Ring	1
										114-005-00227	Manicotto	Coupling	1
21	•	•	•	•	•	•	•	•	•	503-003-00028	Prigioniero M8x28	Stud bolt M8x28	1
										529-004-00774	Distanziale	Spacer	1
22	•	•	•	•	•	•	•	•	•	501-001-00186	Anello seeger	Seeger ring	1
										505-003-00033	Dado M8 CH13 H6.5	Nut M8 CH13 H6.5	1
23	•	•	•	•	•	•	•	•	•	505-010-00089	Dado autb. M8 CH13 H8	Nut M8 CH13 H8	1

CARATTERISTICHE TECNICHE DI FUNZIONAMENTO / TECHNICAL FEATURES

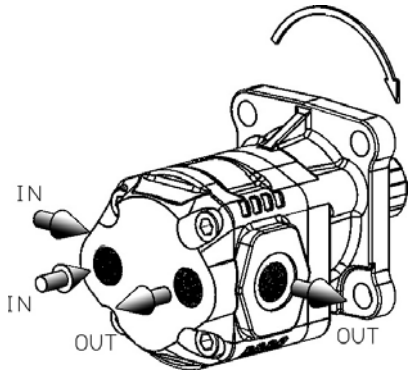
Tipo pompa Pump type	Cilindrata Displacement cm ³ /rev	Pressione Pressure			Velocità max. continua Max. continuous speed rpm	Velocità max. intermittente Max. intermittent speed rpm	Velocità min. Min. speed rpm
		P1 bar	P2 bar	P3 bar			
NPLH-6	6,3	280	310	325	2200	3000	300
NPLH-10	10,06						
NPLH-12	11,92						
NPLH-14	13,8						
NPLH-16	16,03						
NPLH-20	20,1	260	280	290	2000	2800	300
NPLH-25	25,1	220	250	260			
NPLH-32	32,04	190	210	220	2000	2800	300
NPLH-40	39,9	160	180	190	1800	2500	

P1=Pressione max.continua (100%)
 P2=Pressione max. intermittente (20 sec.max.)
 P3=Pressione max. di punta (6 sec.max.)

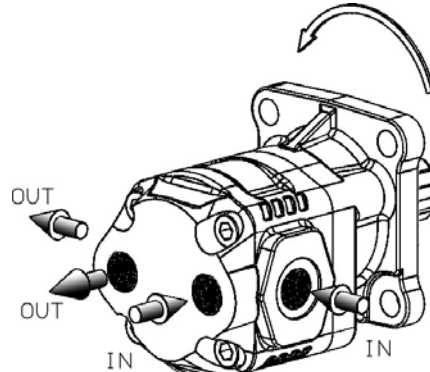
Max. continuous pressure (100%)
 Max. Intermittent pressure (20 sec.max.)
 Max. peak pressure (6 sec.max.)

IDENTIFICAZIONE ASPIRAZIONE/MANDATA - SUCTION/DELIVERY IDENTIFICATION

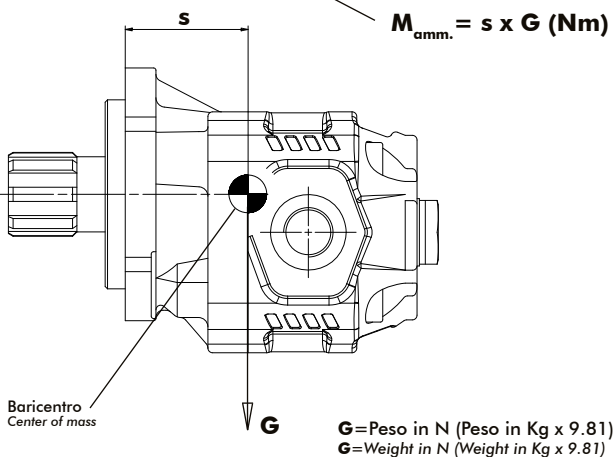
Rotazione antioraria, pompa sinistra
Anti-clockwise rotation, left pump



Rotazione oraria, pompa destra
Clockwise rotation, right pump



MOMENTO PESO / MASS MOMENT



Tipo pompa - Pump type	S
NPLH-6	53
NPLH-10	55
NPLH-12	56
NPLH-14	57
NPLH-16	58
NPLH-20	61
NPLH-25	64
NPLH-32	69
NPLH-40	77

Codice fascicolo: 997-400-10510

Data: Venerdì 3 febbraio 2017

Rev: AN

Codice foglio: 997-105-00409